

小電力型ワイヤレスシステム機器

防爆・防滴型 転倒検知送信機 (倒れコール)

EXH-TKB1



ソフトケース (付属品)

■仕様

品名	防爆・防滴型転倒検知送信機 (倒れコール)
品番	EXH-TKB1
電源	DC4.5V 単4形アルカリ乾電池 (LR03) × 3
電池寿命	約1年 (常時、1日1回送信 (出力) 及び10秒間警報音鳴動として)
防爆構造	本質安全防爆 (i)
対象ガス	爆発等級2, 発火度G3
検定合格番号	第 T61940 号
送信機	426MHz帯 (小電力セキュリティシステムの無線設備)
出力	10mW以下
空中線	内蔵型
電波到達距離	100m以内 (見通し距離)
傾斜検知角度	鉛直線より 約60°~約135°
タイマー設定	・倒れ検知タイマー : 10秒、30秒、60秒、120秒 ・送信ディレイタイマー : 0 (無し)、10秒
操作スイッチ	・非常ボタン ・復旧ボタン
警報音	予備警報音 (ピッ、ピッ、ピッ) 本警報音 (ピリリ、ピリリ) 音量 : 約90dB/1m
表示灯 (赤色LED)	送信 (出力) 時 : 点灯 電池切れ時 : 点滅
使用可能周囲温度	-10℃ ~ +50℃ (0℃以下、あるいは40℃以上では電池の性能が低下する場合があります)
付加機能	・電池切れ報知機能 ・定期送信機能
質量	約150g (電池、ソフトケース含む)
外観	本体 : ABS樹脂 (ブラック) ソフトケース : PU樹脂 (透明・ブラック)

防爆区域での作業現場の「いざ」や「まさか」のために!

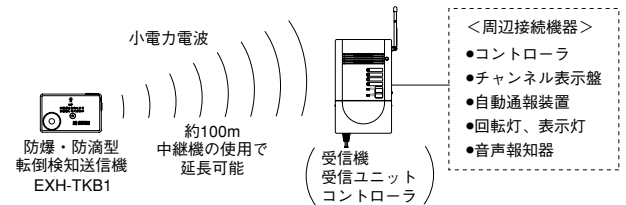
危険な環境である防爆区域 (化学工場やプラント現場等) での作業者の倒れこみを検知し無線信号を自動送信します。同時に大音量の警報音で報知します。

■主な特長

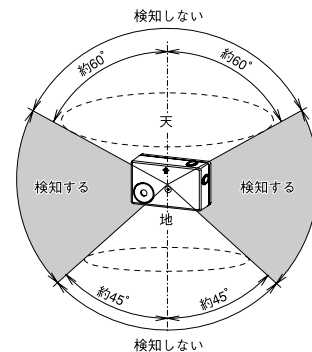
- 防爆・防滴型*なので、さまざまな現場環境での運用が可能です。
- 装着した人が、設定時間以上倒れた状態を続けると、異常事態とみなして警報音が鳴り、同時に小電力無線信号を自動送信します。
(転倒保持タイマー: 10秒・30秒・60秒・120秒のいずれかが設定可能)
- 押しボタンによる緊急コールもできます。
- 付属のソフトケースを使用することで、ズボンのベルトなどに装着可能です。
- 送信ディレイタイマー機能付 (予備警報音鳴動10秒後送信)

* 付属のソフトケースに挿入して携帯した場合、防滴構造となります。

■システム構成図



■エリア図



■外形寸法図 (単位: mm)

